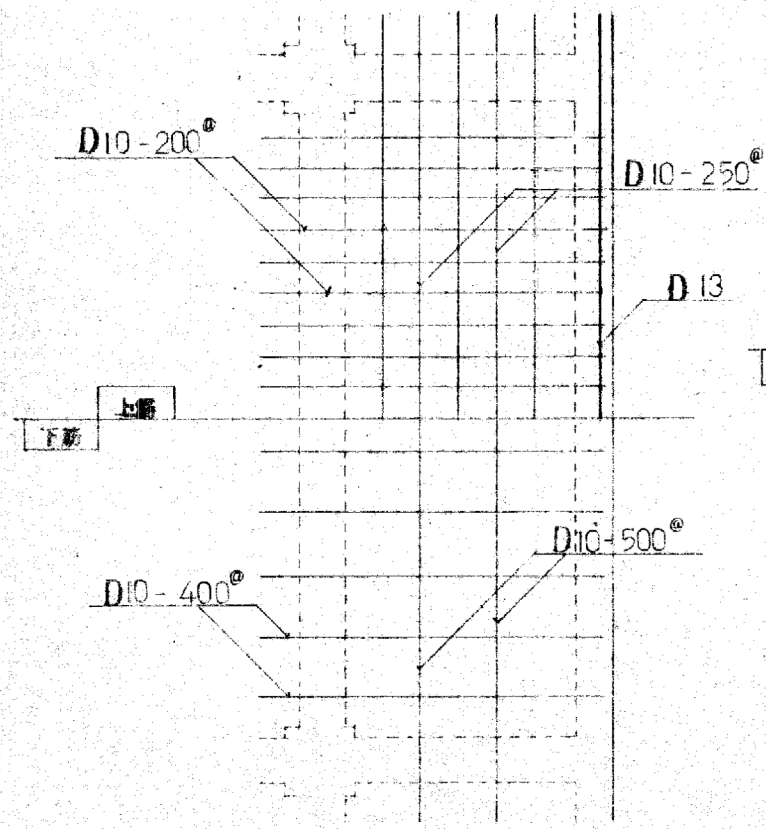
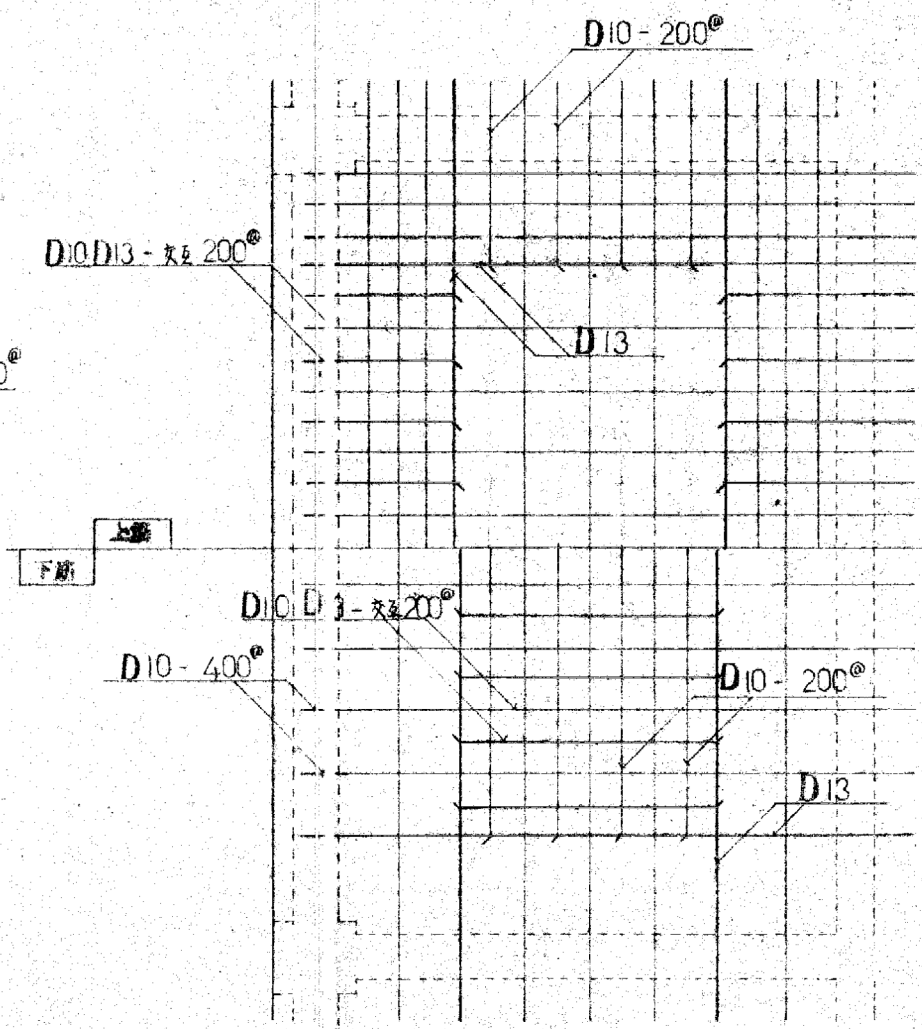


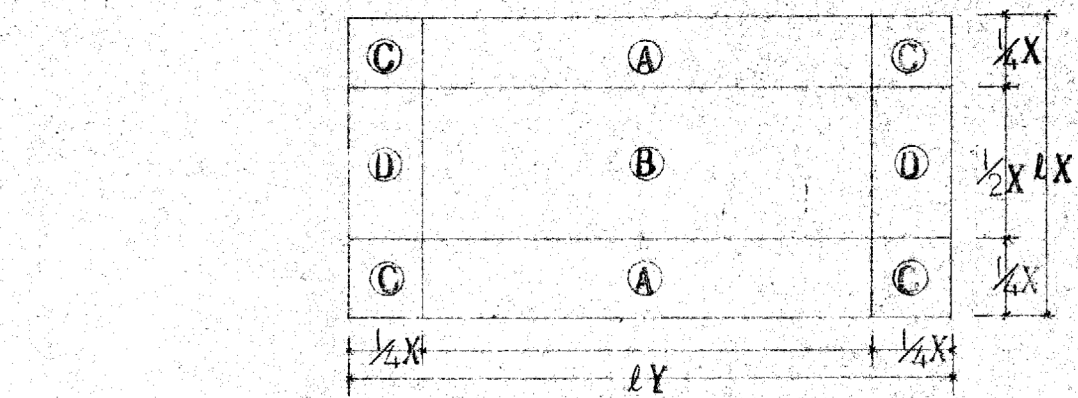
S1 スラブ配筋図



S2 スラブ配筋図

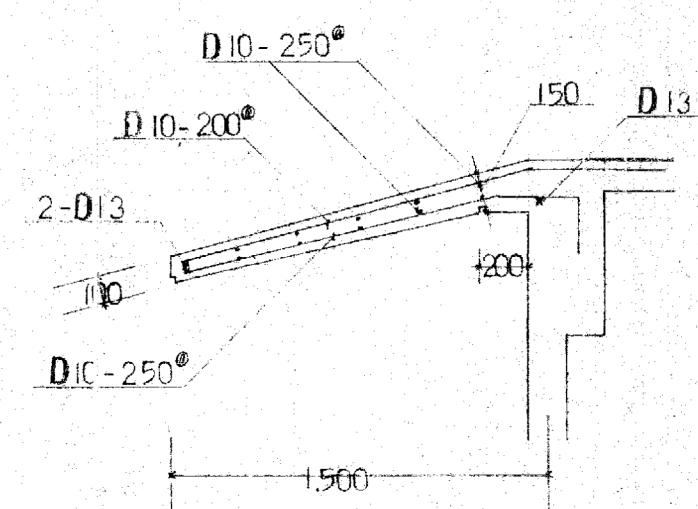


S3 スラブ配筋図

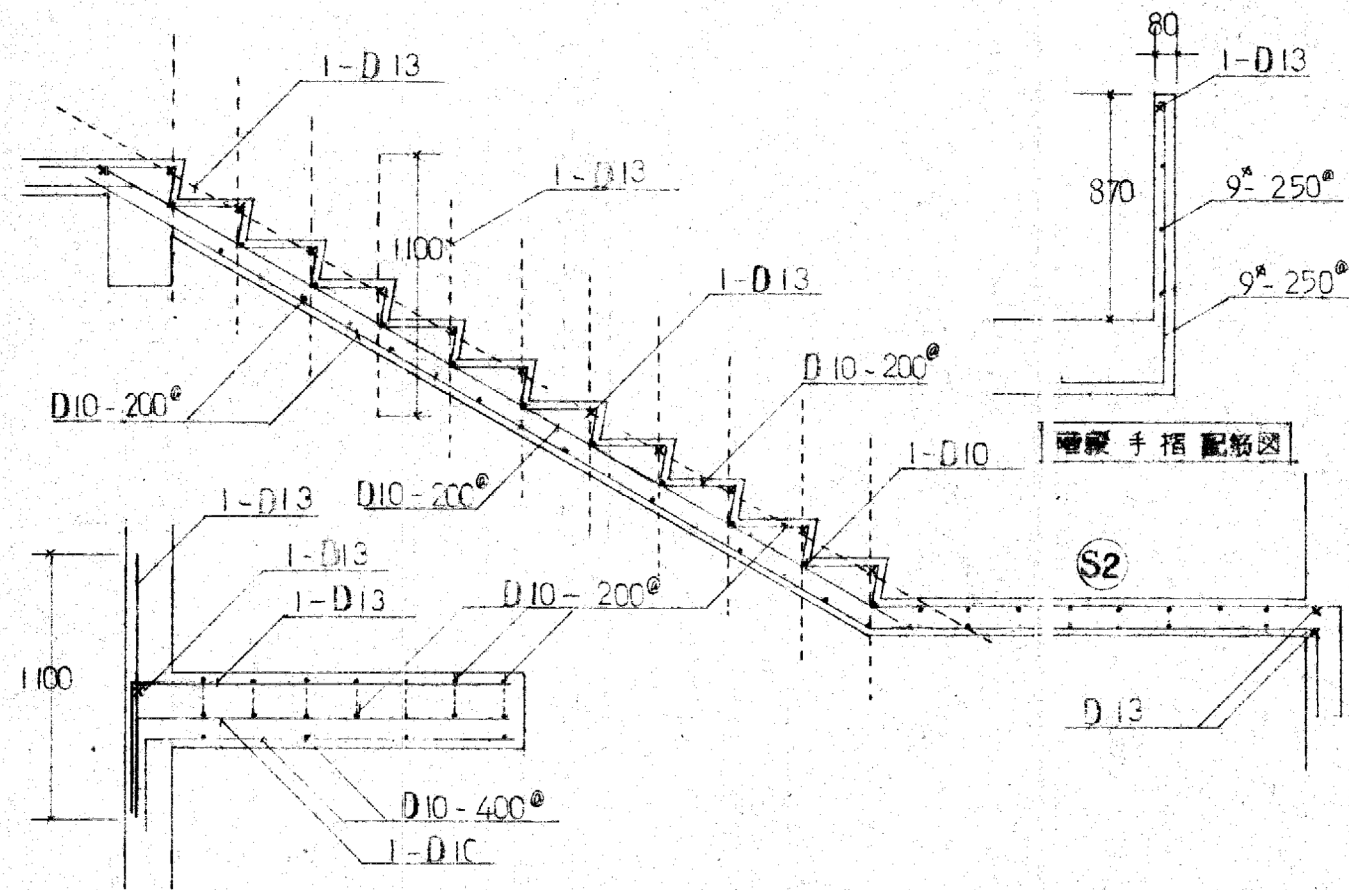


スラブ配筋リスト

		中央		端部		中央		端部	
		A	B	C	D	A	B	C	D
S1	上筋	D10-200 <sup>o</sup>	—	D10-200 <sup>o</sup>	—	D10-250 <sup>o</sup>	—	D10-250 <sup>o</sup>	—
	下筋	D10-400 <sup>o</sup>	D10-200 <sup>o</sup>	D10-400 <sup>o</sup>	—	D10-500 <sup>o</sup>	D10-250 <sup>o</sup>	D10-500 <sup>o</sup>	D10-500 <sup>o</sup>
S2	上筋	—	D10-200 <sup>o</sup>	—	—	—	D10-200 <sup>o</sup>	—	—
	下筋	—	D10-400 <sup>o</sup>	—	—	—	D10-400 <sup>o</sup>	—	—
S3	上筋	D10D13- $\times$ 200 <sup>o</sup>	—	D10D13- $\times$ 200 <sup>o</sup>	—	D10-200 <sup>o</sup>	—	D10-200 <sup>o</sup>	—
	下筋	D10-400 <sup>o</sup>	D10D13- $\times$ 200 <sup>o</sup>	D10-400 <sup>o</sup>	—	D10-400 <sup>o</sup>	D10-200 <sup>o</sup>	D10-400 <sup>o</sup>	D10-400 <sup>o</sup>
S4	上筋	—	D10-200 <sup>o</sup>	—	—	—	D10-250 <sup>o</sup>	—	—
	下筋	—	D10-250 <sup>o</sup>	—	—	—	D10-250 <sup>o</sup>	—	—



S4 スラブ配筋図



階段配筋図

壁配筋リスト

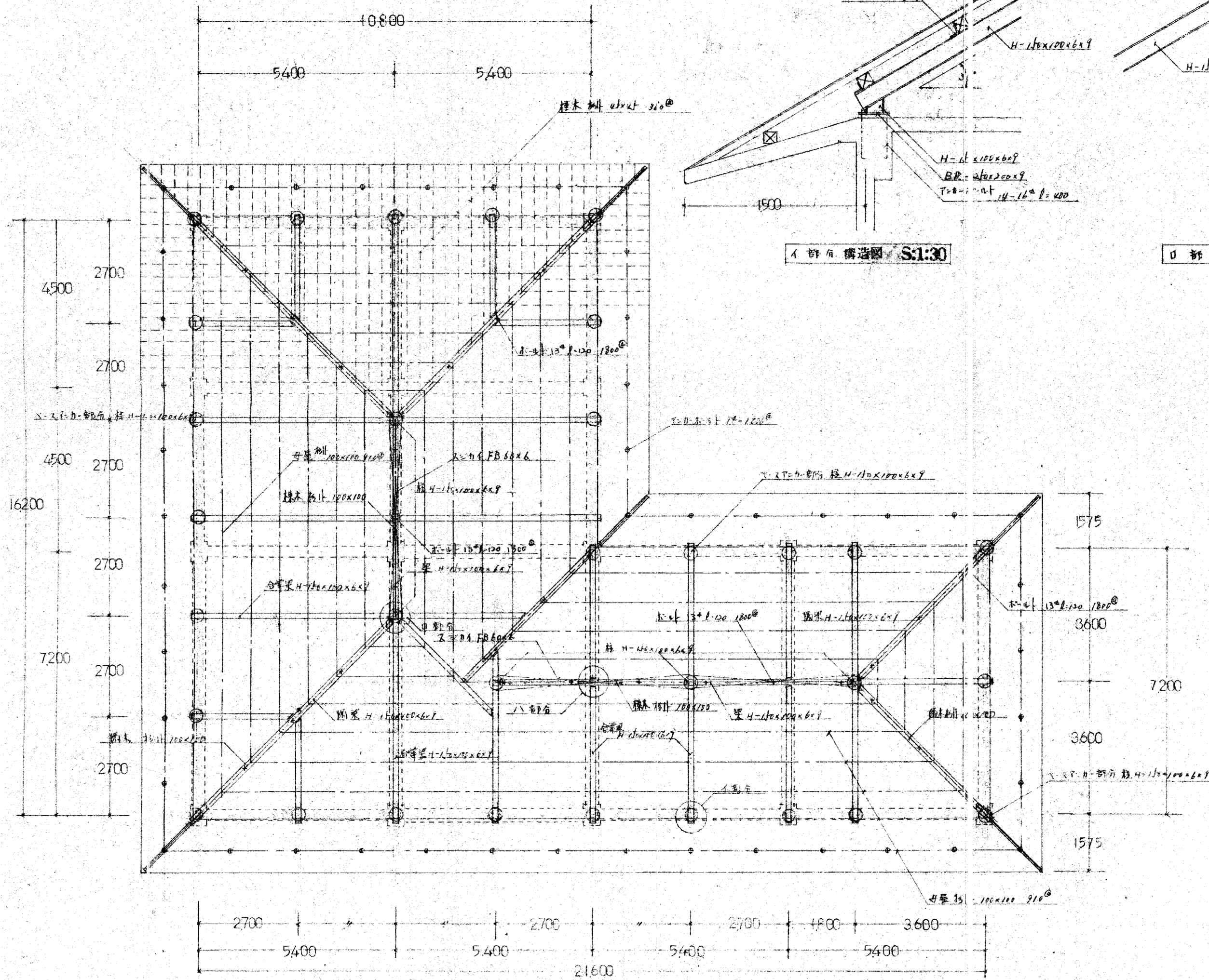
断面	W 180	W 150	コンクリートブロック W150 W120
	タテ筋	9 <sup>o</sup> -200 <sup>o</sup>	9 <sup>o</sup> -150 <sup>o</sup>
ヨコ筋	9 <sup>o</sup> -200 <sup>o</sup>	9 <sup>o</sup> -150 <sup>o</sup>	9 <sup>o</sup> -600 <sup>o</sup>
中止メ	タテヨコ 9 <sup>o</sup> -1000 <sup>o</sup>	—	—
開口部補強	タテ、ヨコ 2-D13	タテ、ヨコ 1-D13	タテ、ヨコ 1-D13

GENERAL PLANNING	
EXECUTIVE DESIGN	

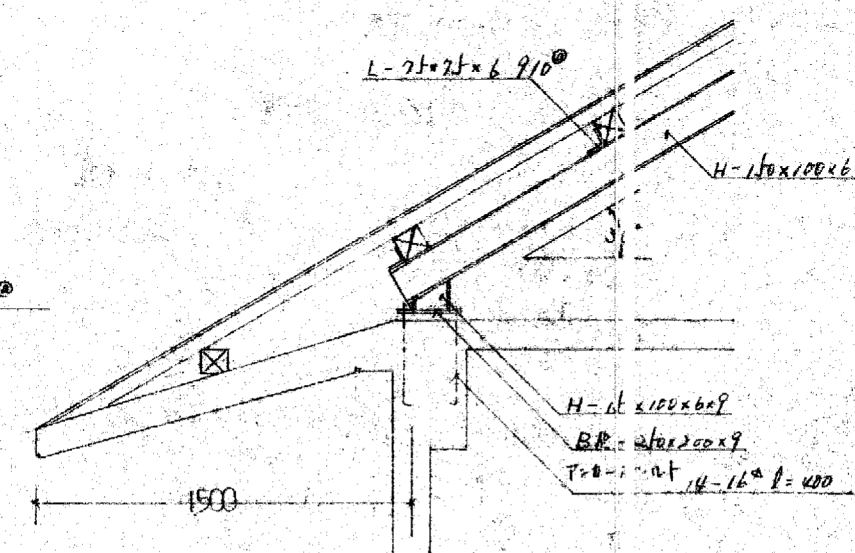
株式会社 平島弘之 + TEAM28  
HIROYUKI HEISHIMA ARCHITECT & TEAM28 ASSOCIATES  
一級建築士 第 152422 号 藤山仁志

TITLE	令和6年度 海部郡衛生処理事務組合 管理棟他解体工事	DATE	—
DRAWING	管理棟 スラブ階段配筋図 スラブ壁リスト	SCALE	1/100
CHECK		NO.	18 S-04

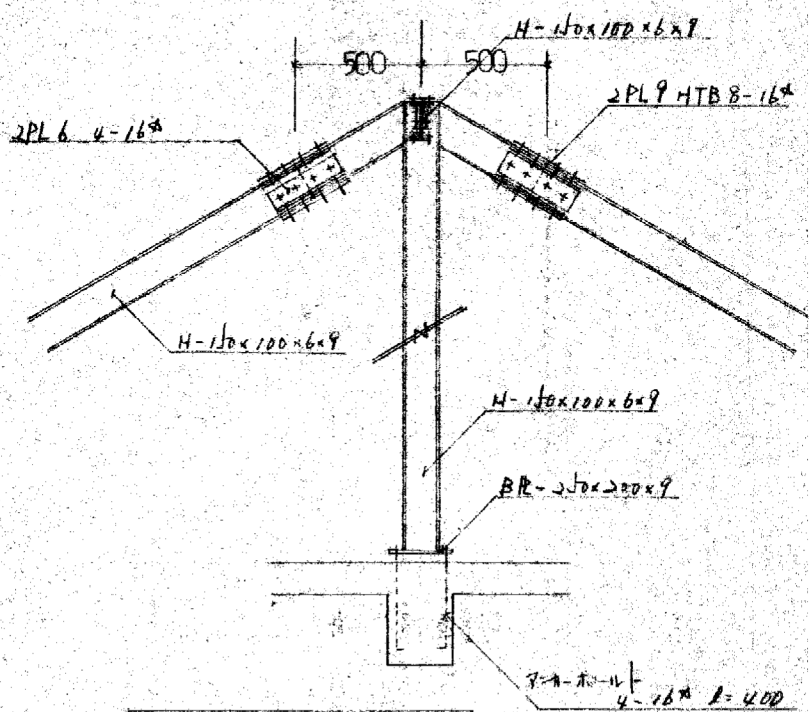




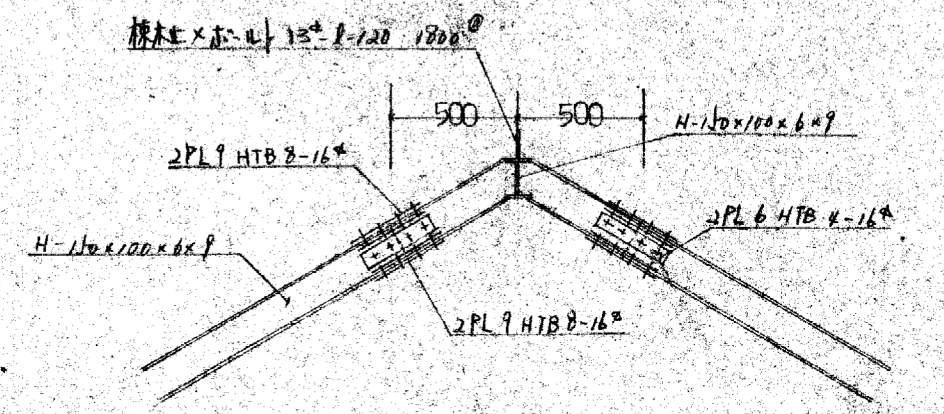
小屋伏図 S:1:100



I部分構造図 S:1:30



II部分構造図 S:1:30



III部分構造図 S:1:30

小屋鉄骨リスト

柱	H-150x100x6x9
梁	"
合掌梁	"
隅梁	"
スパン	FB 60x6
母屋受	L 75x75x6
スラスト	250x150x9
イボボルト	4-16 φ=400
棟木ボルト	13 φ=120 1800

小屋木部リスト

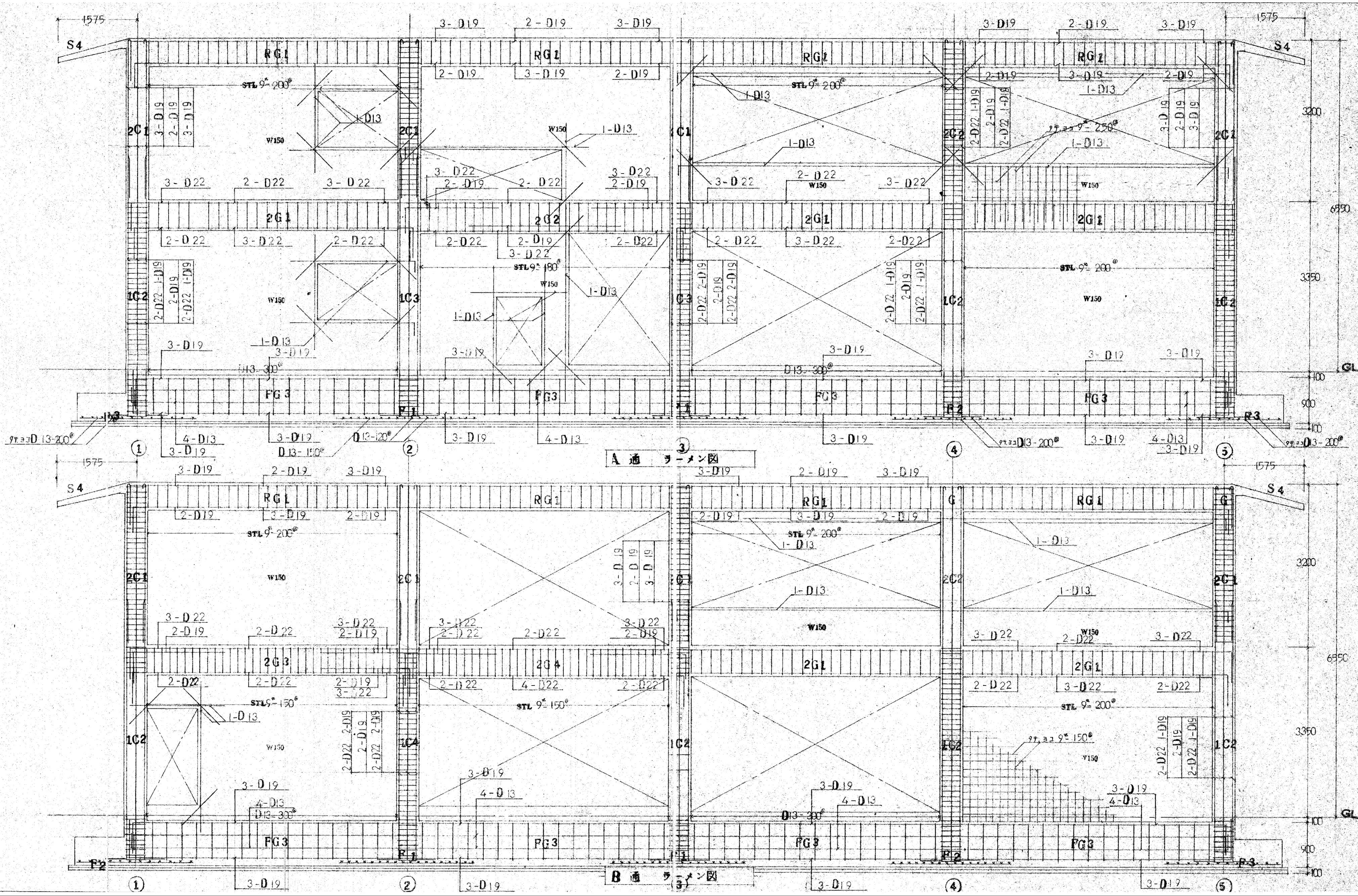
棟木	杉1号 100x100
隅木	"
母屋	" 910
9本木	" 45x45 360

GENERAL PLANNING
EXECUTIVE DESIGN

TITLE	令和6年度 海部郡衛生処理事務組合 管理棟他解体工事	DATE	-
DRAWING	管理棟 小屋伏図 鉄骨構造図 鉄骨大梁リスト	SCALE	1/100・1/30
CHECK		NO.	19 S-05

株式会社 平島弘之+ TEAM28  
HIROYUKI HEISHIMA ARCHITECT & TEAM28 ASSOCIATES  
一級建築士 第152422号 藤山仁志





A 通 ラーメン図

B 通 ラーメン図

GENERAL PLANNING	
EXECUTIVE DESIGN	

株式会社 平島弘之 + TEAM28  
 HIROYUKI HEISHIMA ARCHITECT & TEAM28 ASSOCIATES  
 一級建築士 第 152422 号 藤山仁志

TITLE	令和 6 年度 海部郡衛生処理事務組合 管理棟他解体工事	DATE	-
DRAWING	管理棟 AB 通 ラーメン図	SCALE	1/50
CHECK		NO.	20 S-06