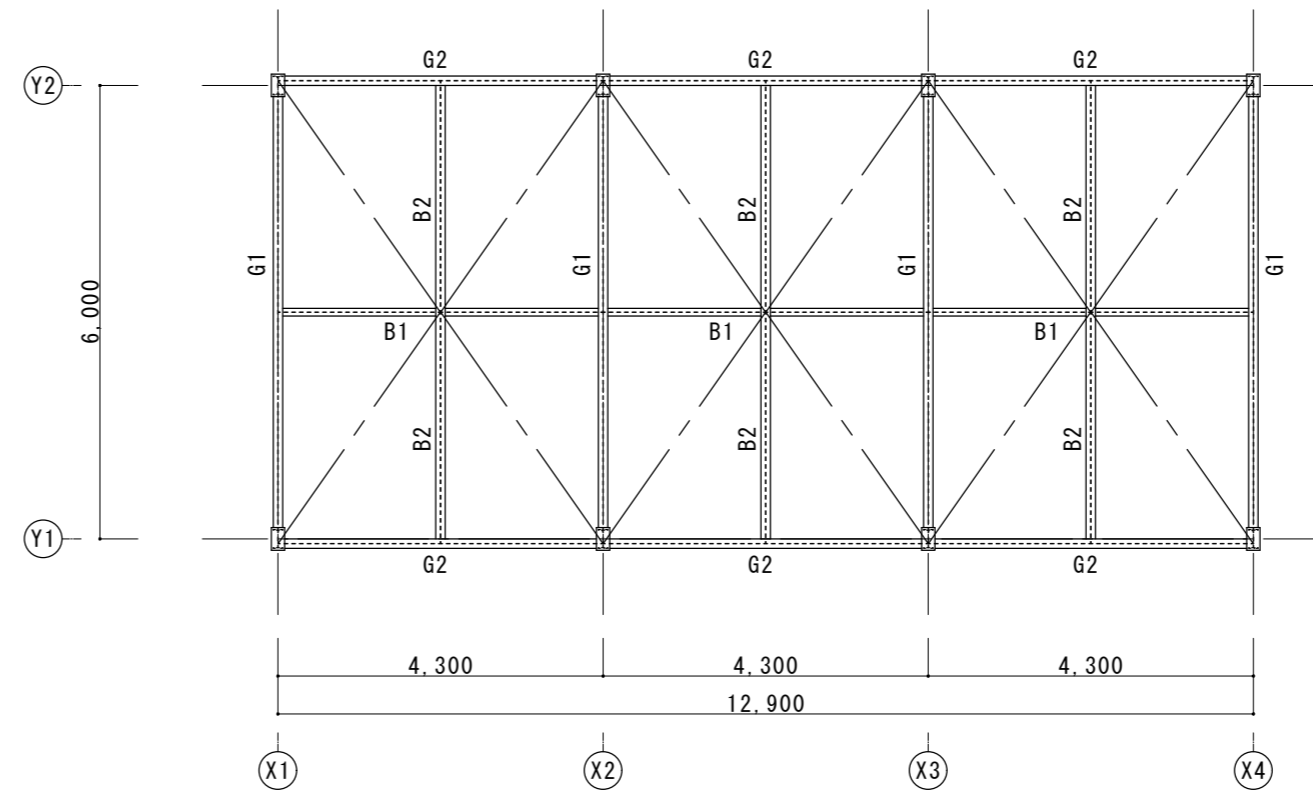
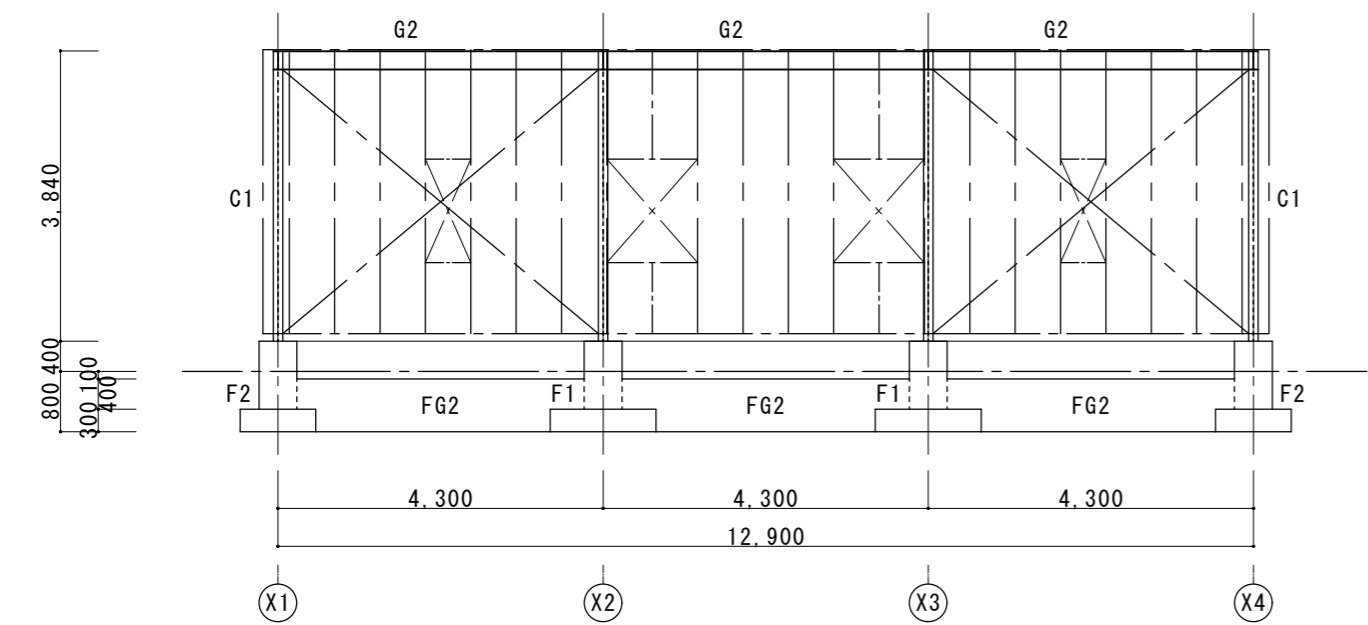


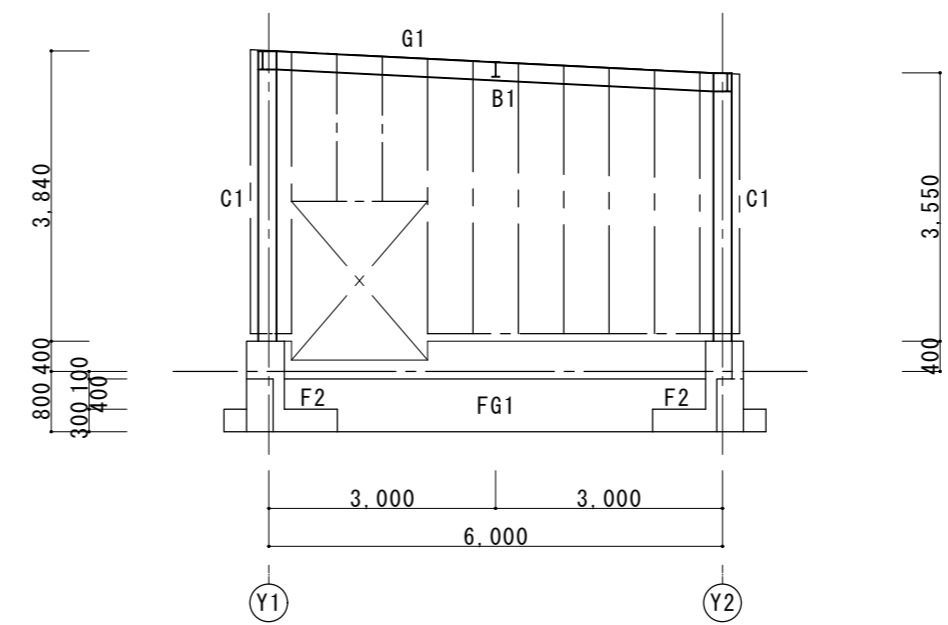
基礎伏図



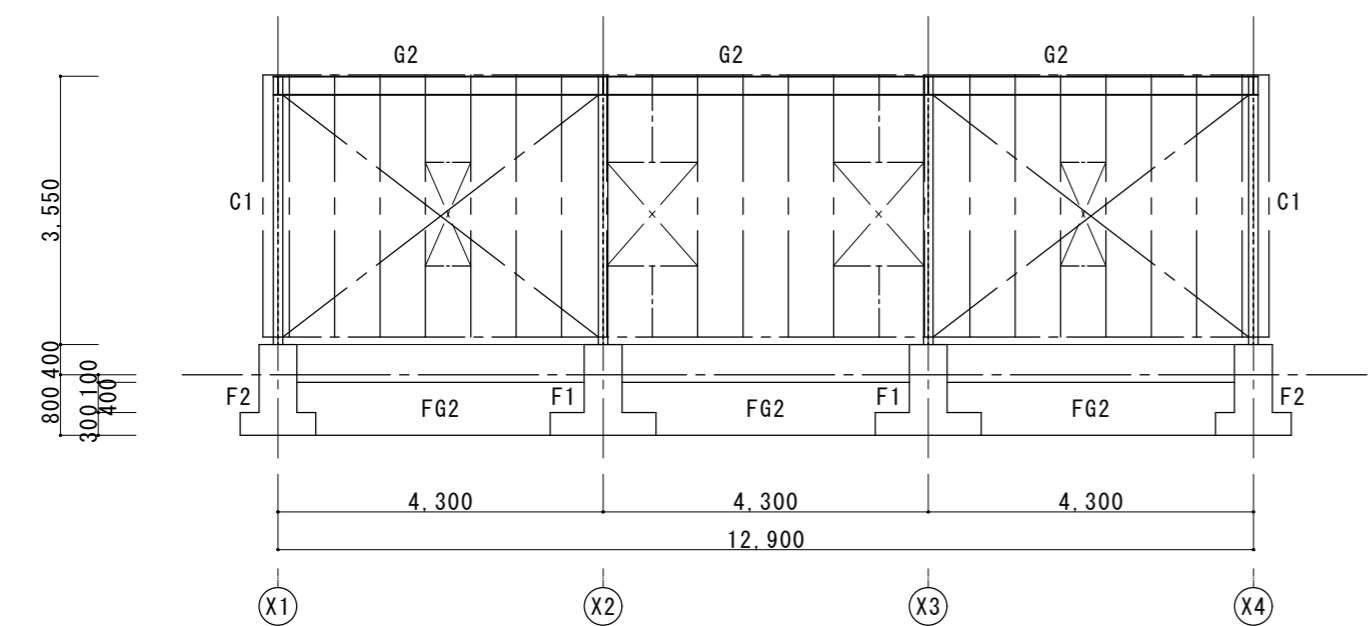
梁伏図



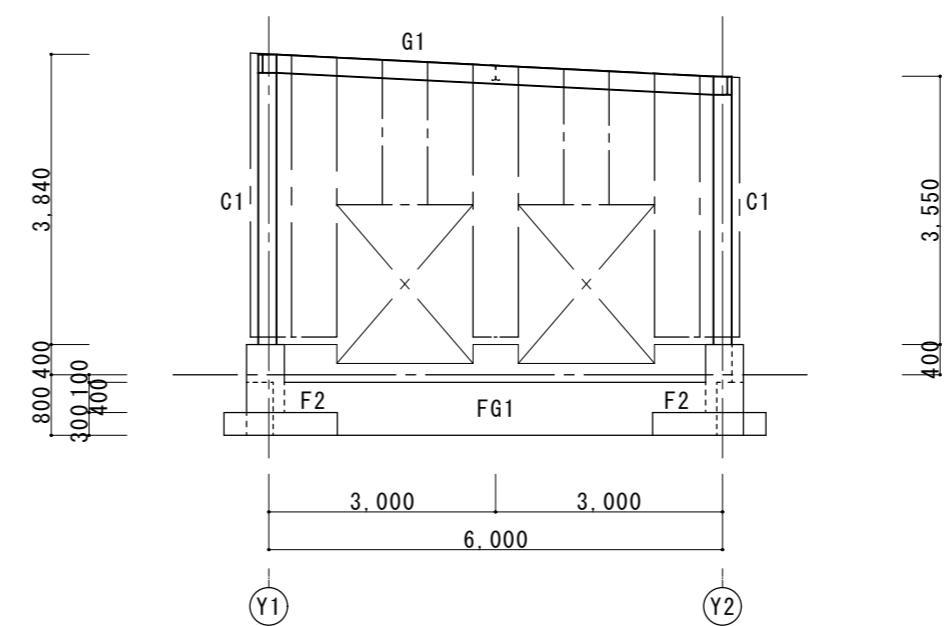
Y1 通軸組図



X1 通軸組図



Y2 通軸組図



X4 通軸組図

鉄骨部材リスト

部材	種別	仕様
柱	C1	H-250×125×6×9
大梁	G1	H-250×125×6×9
	G2	H-250×125×6×9
小梁	B1	H-250×125×6×9
	B2	H-200×100×5.5×8
胴縁		C-100×50×20×2.3 @600
ブレース		L-50×50×4.0

基礎・基礎梁リスト

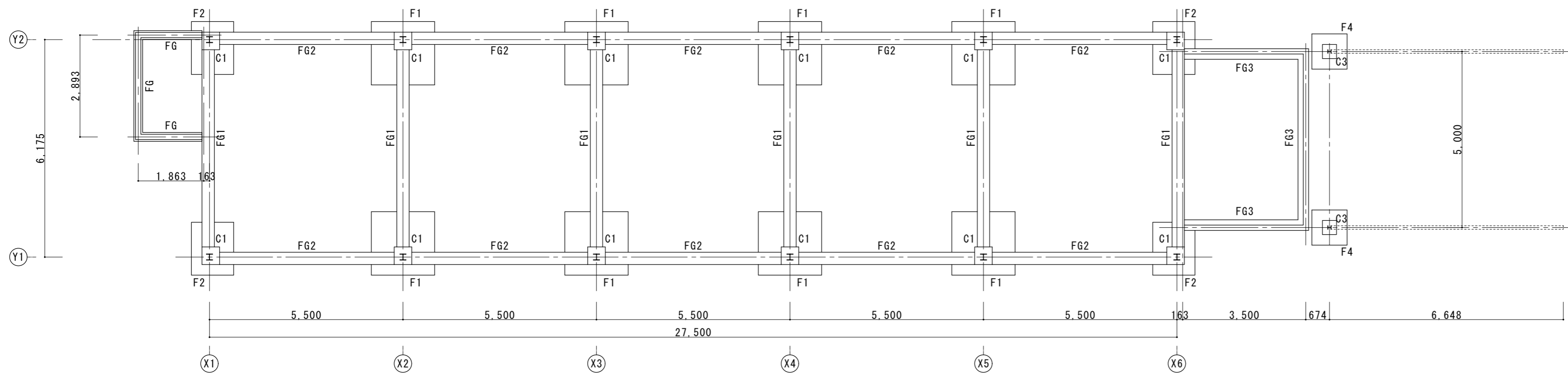
部材	種別	仕様
基礎	F1	1500×1400×300+500×500×900
	F2	1200×1000×300+500×500×900
基礎梁	FG1	350×700
	FG2	350×700

作業員休憩・準備室

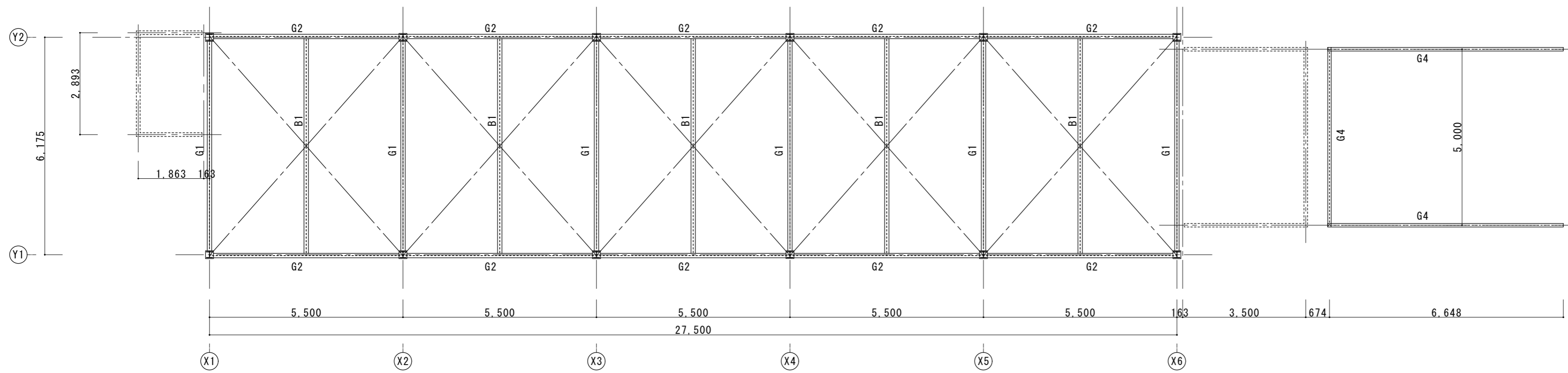
GENERAL PLANNING	
EXECUTIVE DESIGN	

株式会社 平島弘之 + TEAM28
 HIROYUKI HEISHIMA ARCHITECT & TEAM28 ASSOCIATES
 一級建築士 第 152422 号 藤山仁志

TITLE	令和6年度 海部郡衛生処理事務組合 管理棟他解体工事	DATE	—
DRAWING	作業員休憩・準備室 伏図・軸組図・リスト	SCALE	1/100
CHECK		NO.	21 S-07



基礎伏図



梁伏図

鉄骨部材リスト		
柱	C1	H-175×175×7.5×11
	C3	H-100×100×6×8
大梁	G1	H-244×175×7×11
	G2	H-244×175×7×11
	G3	H-200×100×5.5×8
小梁	B1	H-250×125×6×9
胴縁		C-100×50×20×2.3 @600
ブレース		2L-50×50×4.0

基礎・基礎梁リスト		
基礎	F1	1800×1800×300+500×500×900
	F2	1500×1200×300+500×500×900
基礎梁	FG1	350×700
	FG2	350×700
	FG3	300×600
	FG	250×500

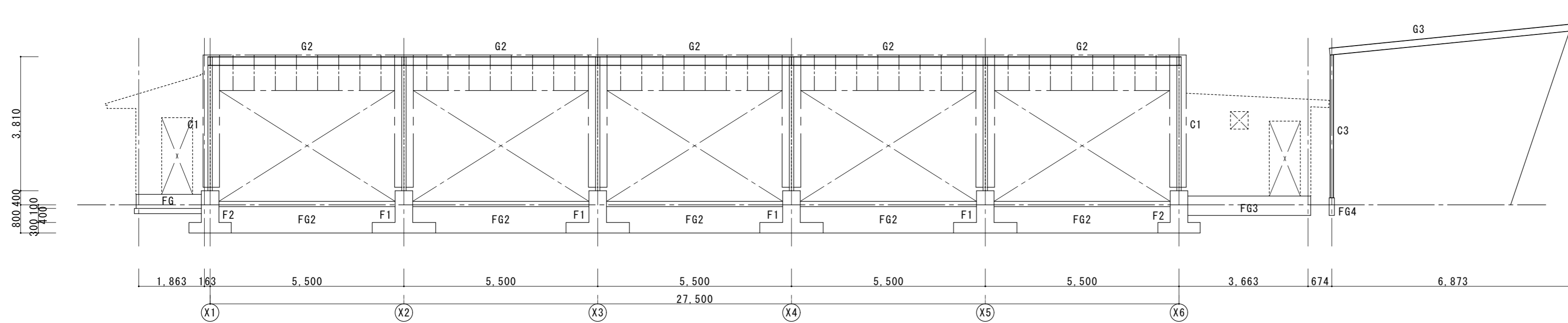
<凡例>
 木製間仕切

駐車場・倉庫・分別ゴミ置場

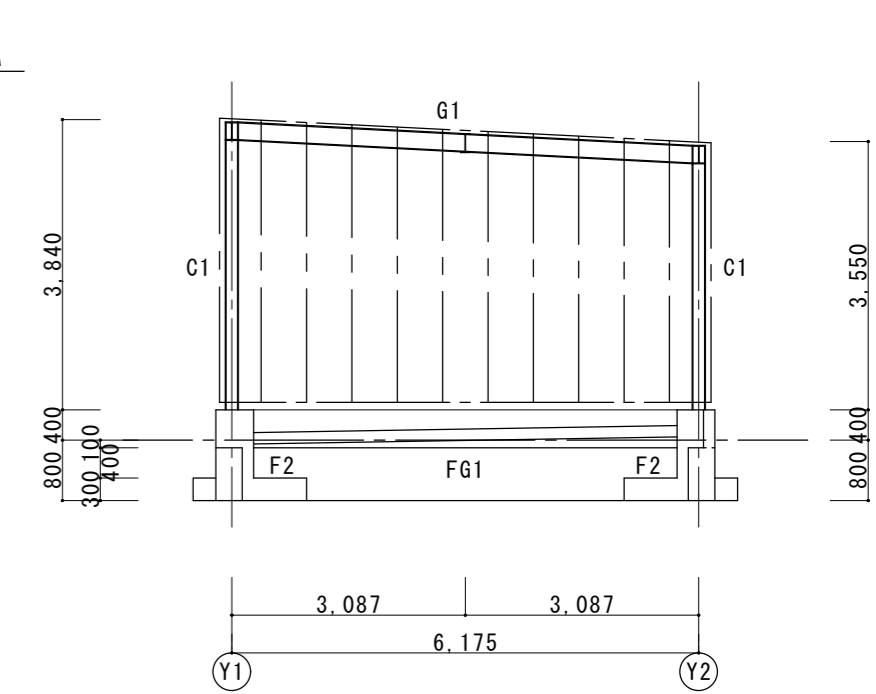
GENERAL PLANNING	
EXECUTIVE DESIGN	

株式会社 平島弘之+ TEAM28
 HIROYUKI HEISHIMA ARCHITECT & TEAM28 ASSOCIATES
 一級建築士 第152422号 藤山仁志

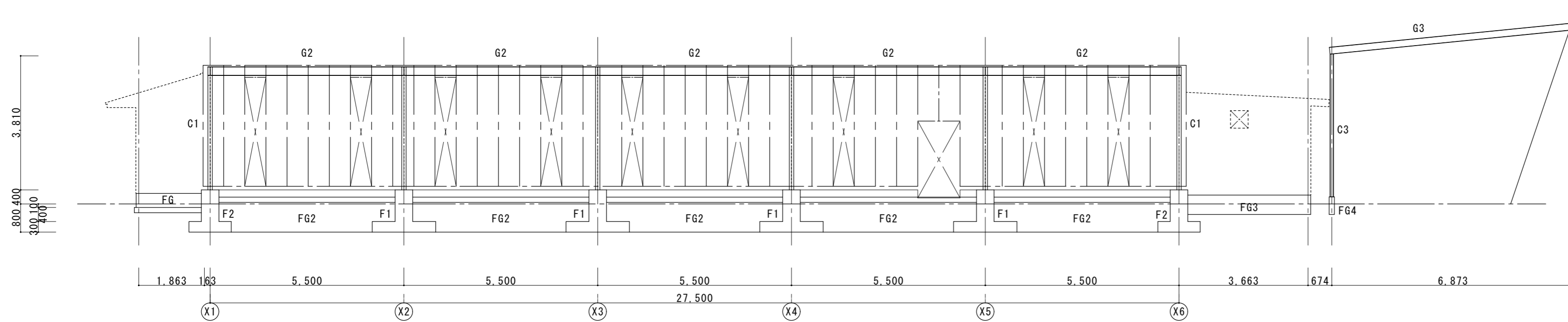
TITLE	令和6年度 海部郡衛生処理事務組合 管理棟他解体工事	DATE	-
DRAWING	駐車場・倉庫・分別ゴミ置場 伏図・リスト	SCALE	1/100
CHECK		NO.	22 S-08



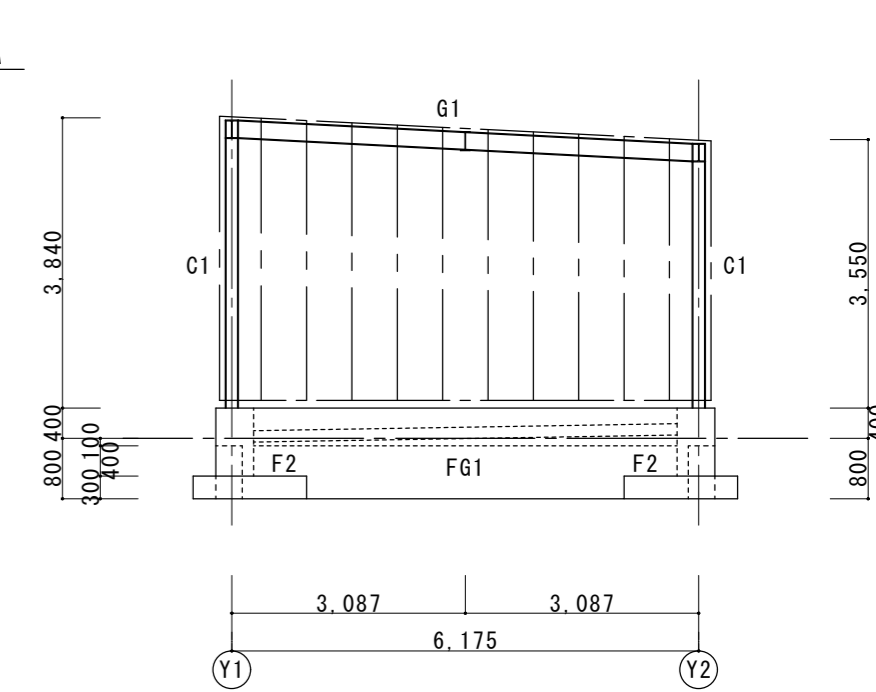
Y1 通軸組図



X1 通軸組図



Y2 通軸組図



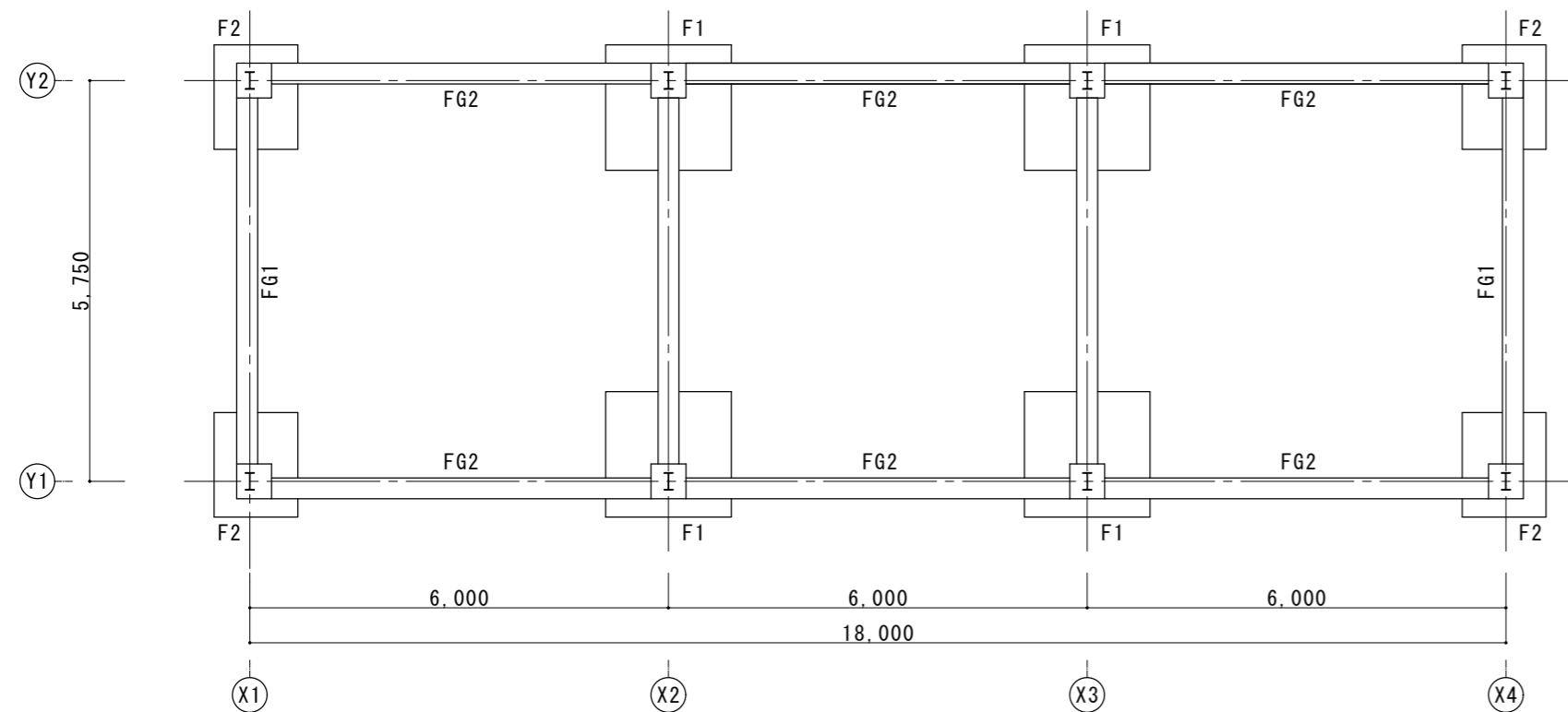
X6 通軸組図

駐車場・倉庫・分別ゴミ置場

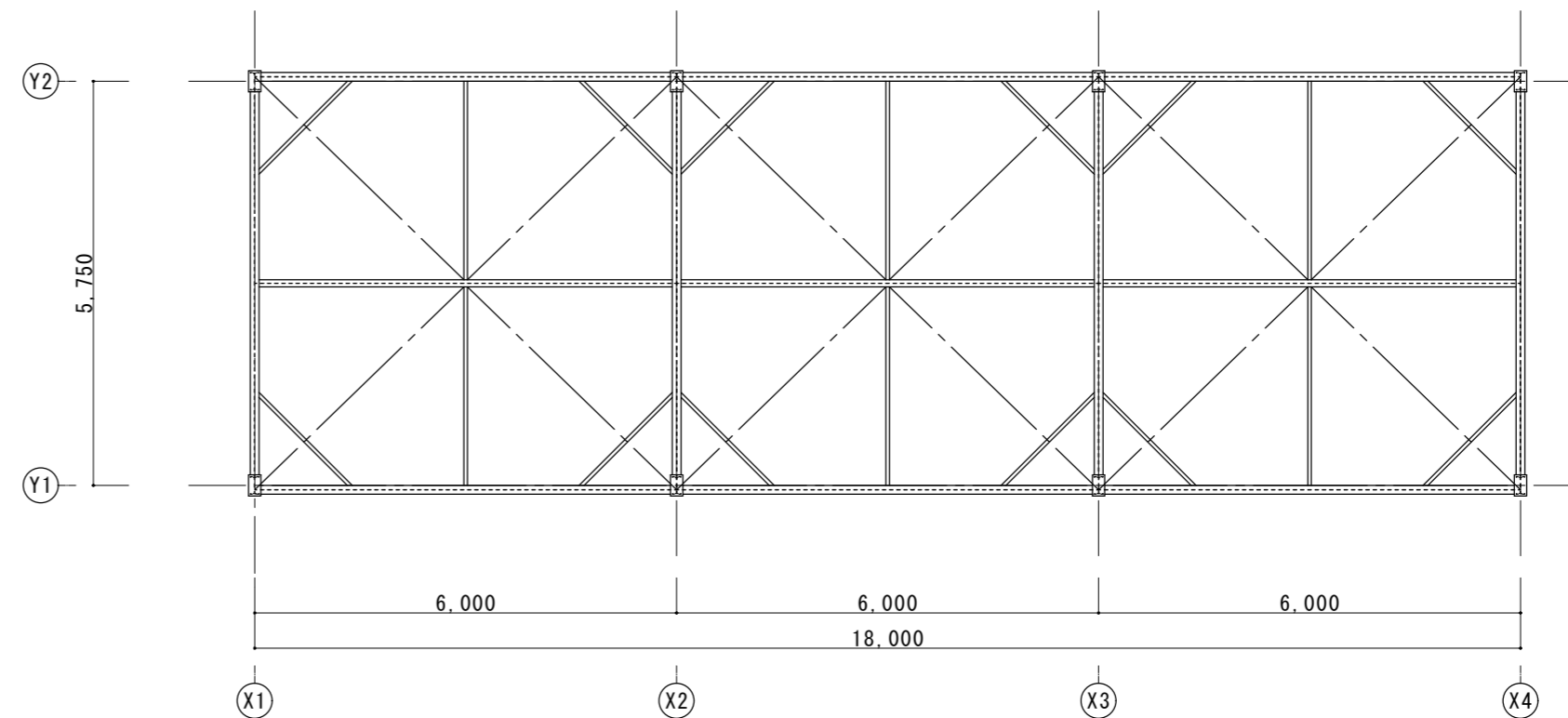
GENERAL PLANNING	
EXECUTIVE DESIGN	

株式会社 平島弘之 + TEAM28
 HIROYUKI HEISHIMA ARCHITECT & TEAM28 ASSOCIATES
 一級建築士 第 152422 号 藤山仁志

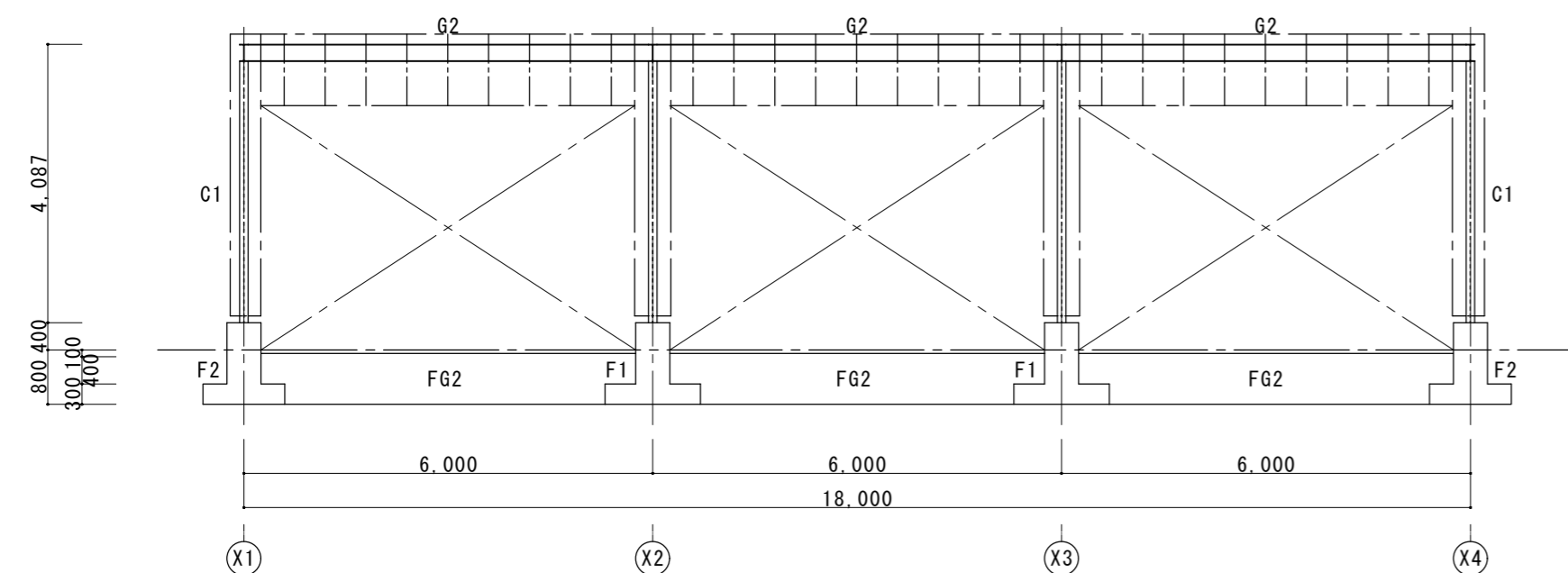
TITLE	令和 6 年度 海部郡衛生処理事務組合 管理棟他解体工事	DATE	—
DRAWING	駐車場・倉庫・分別ゴミ置場 軸組図	SCALE	1/100
CHECK		NO.	23 S-09



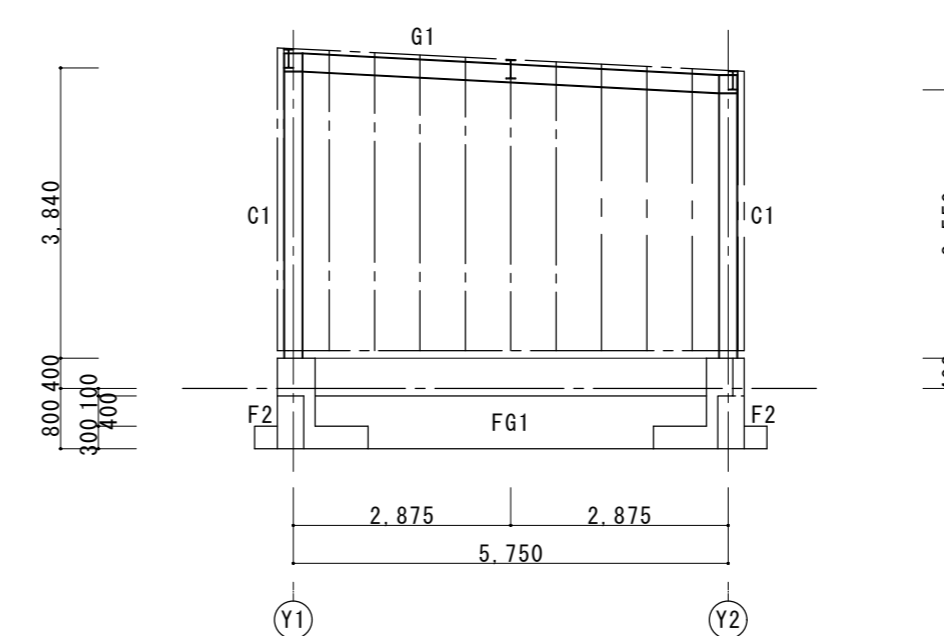
基礎伏図



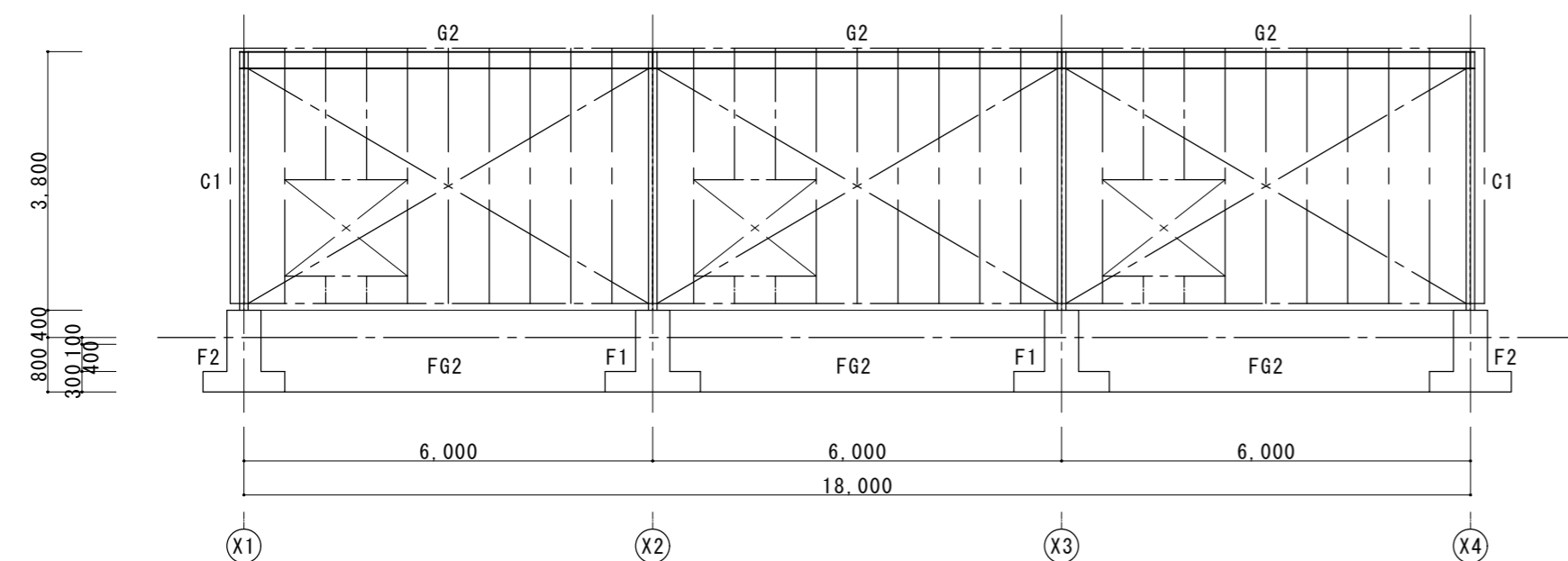
梁伏図



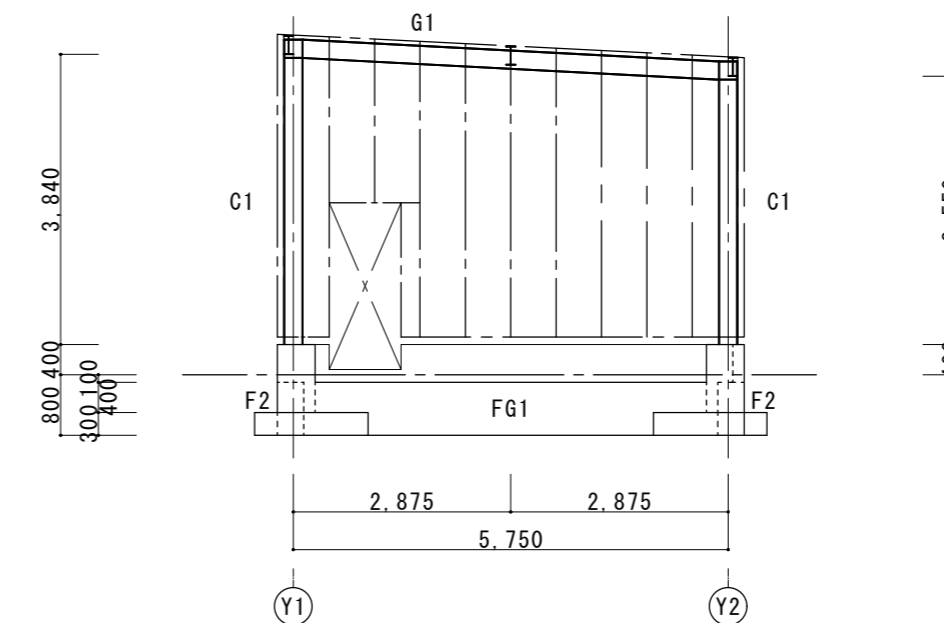
Y1 通軸組図



X1 通軸組図



Y2 通軸組図



X4 通軸組図

鉄骨部材リスト

柱	C1	H-250×125×6×9
大梁	G1	H-250×125×6×9
	G2	H-250×125×6×9
小梁	B1	H-250×125×6×9
	B2	C-100×50×20×2.3
間柱		2C-100×50×20×2.3
胴縁		C-100×50×20×2.3 @600
ブレース		RB-Φ16
火打ち		L-50×50×4.0

基礎・基礎梁リスト

基礎	F1	1800×1800×300+500×500×900
	F2	1500×1200×300+500×500×900
基礎梁	FG1	350×700
	FG2	350×700

駐車場・倉庫

GENERAL PLANNING	
EXECUTIVE DESIGN	


株式会社 平島弘之 + TEAM28
 HIROYUKI HEISHIMA ARCHITECT & TEAM28 ASSOCIATES
 一級建築士 第 152422 号 藤山仁志

TITLE	令和6年度 海部郡衛生処理事務組合 管理棟他解体工事	DATE	—
DRAWING	駐車場・倉庫 伏図・軸組図・リスト	SCALE	1/100
CHECK		NO.	24 S-10