

仕様書 現況工事内容は下記に基づいて施工されているものを全撤去する。

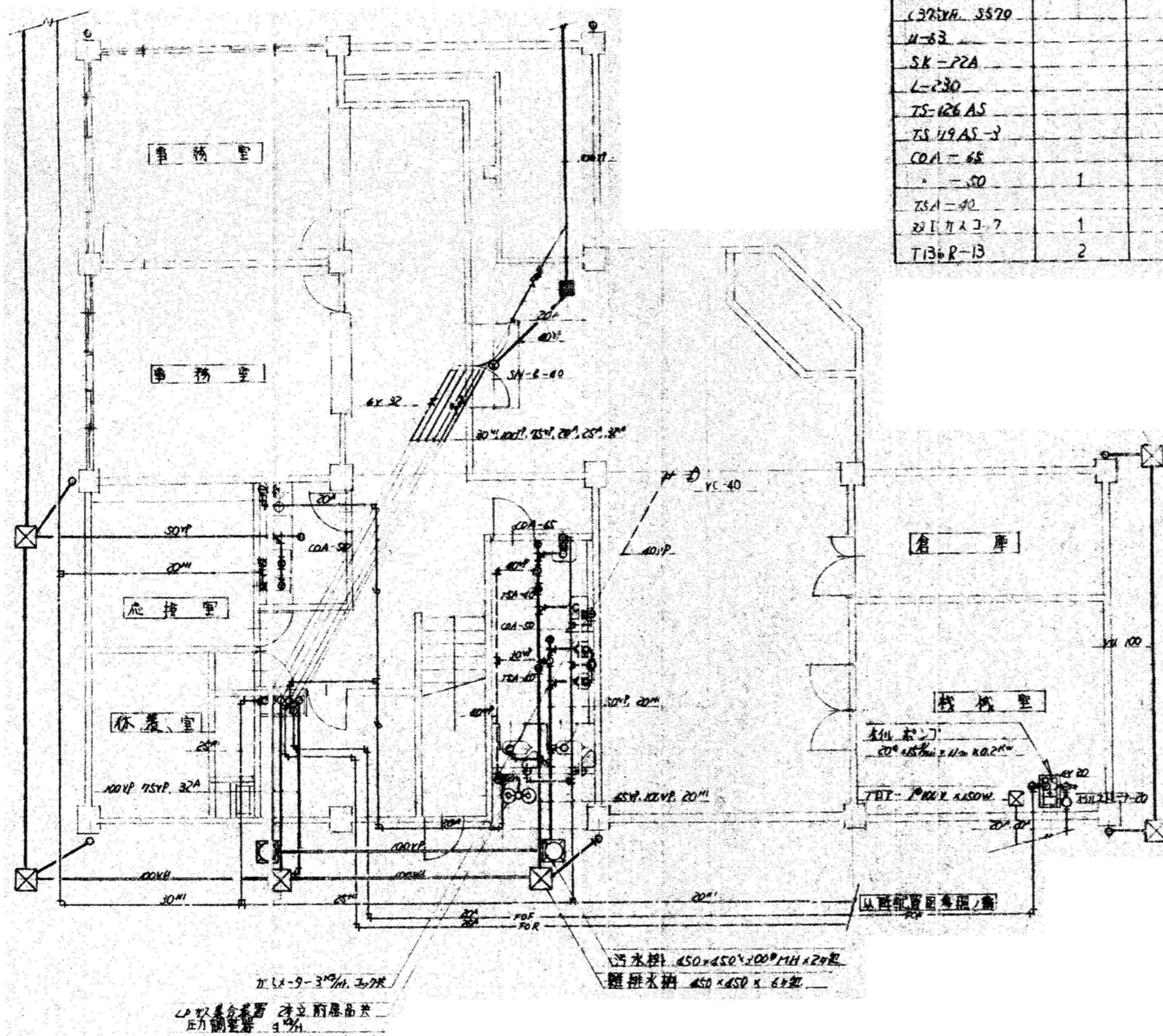
工事名称	海部郡 焼却処理施設管理棟増築工事の内装工事		
工事場所	海部郡		
一般事項	本工事は本仕様書、図面、請負契約書及び日本建築家協会編建築設備工事共通仕様書に基づき、各関係官庁の規定に準拠し、係員の指示に従い、施工する。 又、諸官庁に対する手続き一切を行い、その費用は本工事請負業者負担とする。		
工事種目	1 給水設備工事	2 排水通気設備工事	
	3 衛生器具設備工事	4 給湯設備工事	
	5 LPガス設備工事	6 オイル配管設備工事	
	7 浄化槽設備工事		
使用材料	1 給水管 H I P 耐衝撃性硬質塩ビ管 JWWA K 118		
	2 排水管(屋内) V P 一般用硬質塩ビ管 JIS K 6741		
	(屋外) V U 一般用硬質塩ビ管 (排水管のみVUP) JIS K 6741		
	3 給湯管 H I L P 耐熱性塩ビパイプ鋼管		
	4 ガス管 S G P 亜鉛鍍銀管 JIS G 3452 (白)		
	5 オイル管 S G P 配管用炭素鋼管 JIS G 3452 (黒)		
	6 弁類		JIS B 2013
メーカー指定	1 温水ボイラー 丸商会 昭和鉄工 木村工機		
	2 ポンプ類 エバラ 川本 新東		
	3 衛生器具 東 伊奈		
	4 給湯器 長谷川 関西 大阪ドレネージ		
	5 ガス器具 伊藤 富士		
	6 弁類 東洋 北沢 島吉 徳和		
	7 浄化槽 日イキ 木オ ベスト		
特記事項	1 本工事は工事着手前に施工図承認図を作成の上、係員の承認を受けた後、着手の事。 2 保温・塗装 a. 給水管 i) 隠ぺい グラスウール保温層20%+アルミ箔+3mm甲金網 ii) 屋内露出 +厚紙 +綿テープ +目止め +指定色2回 b. 排水管 i) 隠ぺい +アルミ箔+3mm甲金網 c. 給湯管、膨脹管、補給水管 i) 隠ぺい 30%+アルミ箔+3mm甲金網 ii) 屋内露出 +厚紙 +綿テープ +目止め +指定色2回 d. ガス管、オイル管 i) 隠ぺい OP 2回塗 ii) 埋設 アスファルトシート施工		

器具表 撤去器具を示すもので、付属品を含め全撤去する。

名称	主要衛生器具品番
大便器	C375VF, S570, T82C32, TS571D, T56H5, T53FWA75, TS570VSY32, TS116RAY
小便器	U53, T60P, T62-16, T65A
掃除流シ	SK22A, T23AE19, T37SN, TK22, T9EAY
洗面器	L230, TS126AS, T210, T4A, T6P, T9RAY, T8CAY L305, TL305PN
化粧鏡	TS119AS-3
化粧糊	S-3
シャワーセット	TM15CM
混合水栓	TGM-20A
自在水栓	T136R-13
バンドキヤップ	YC-50, 40
ガス栓	双口 3/8"
浄化槽	JIS 22人 長時間バッキ FRP製 707- 1000Y x 1500Y
LPガス集合装置	2本立 ガスメーター 3%、圧力調整器 4%、その他附属品一式

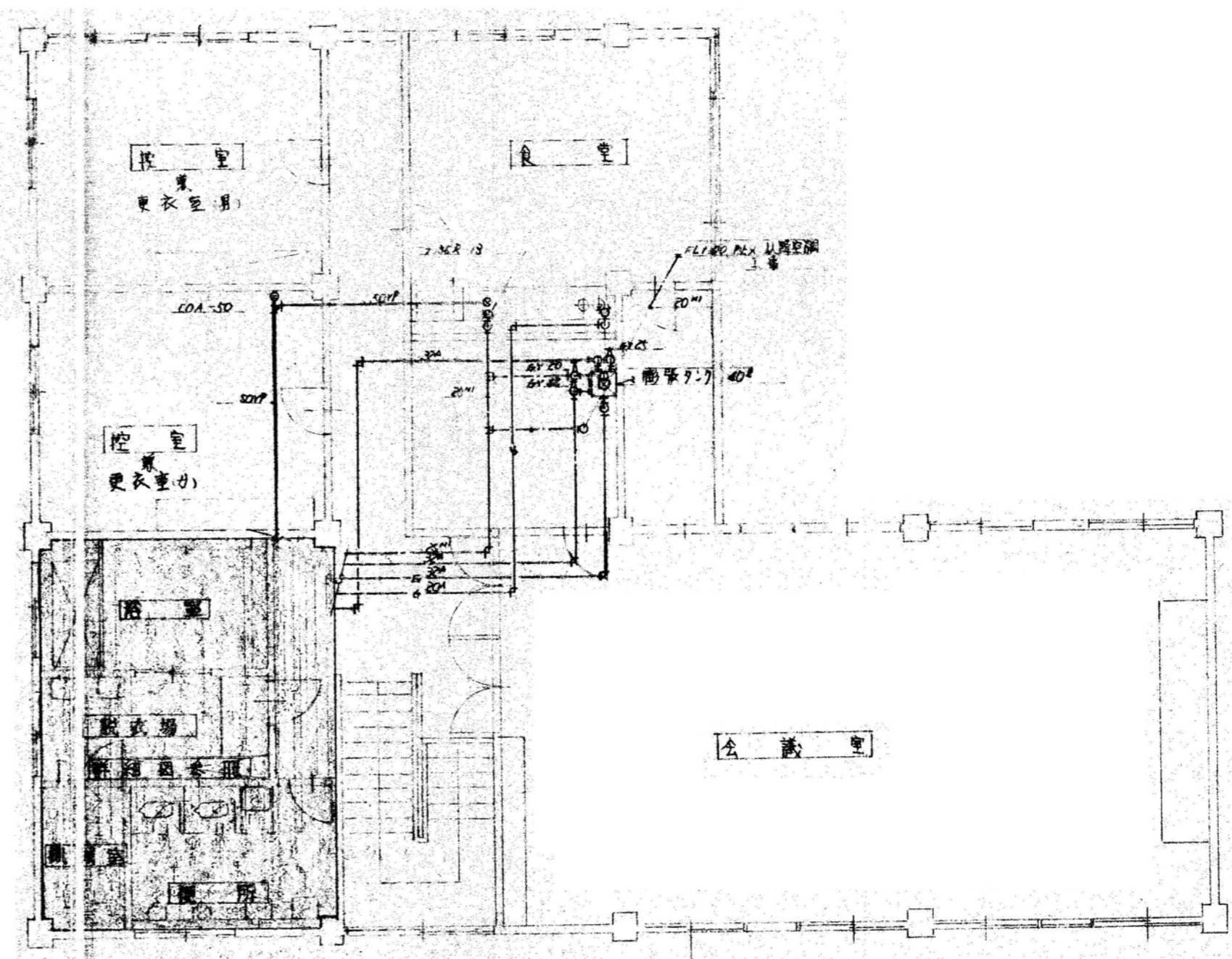
機器表 撤去機器を示すもので、付属品を含め全撤去する。

名称	仕様
温水ボイラー	定格出力 70,000 kcal/h、貯湯量 300L、給湯量 1270L/h、Hs 1.99m、A重油焚 電圧 3φ200V x 0.4kW、燃料消費率 11.4%、高圧バランス、加圧燃焼方式、煙管SS32φ 煙管断熱: 711mm加シム保温板 75% 2枚重+3mm甲金網+重鉛鉄板
温水循環ポンプ	ライン型 20φ x 30% x 3m x 0.1kW, 1φ100V
オイルポンプ	20φ x 15% x 11m x 0.2kW, 3φ200V, 6V, CV, PG, FL+継ぎ足
膨脹水槽	40L, 400 x 400 x 400H x 23φ 架台(アークレット), BT20φ 内面: 工業用樹脂塗料 外面: 錆止め +鋼鉄+グラスウール保温板+重鉛鉄板+塗装
オイルクーラスタック	200L, 600 x 500 x 700H x 23φ 架台 1000H, フロ-トスイッチ、油面計、電気金物共 防油塗料



	湯沸器	配所
CS-114E-SS70	2	
M-83	2	
SK-P2A	1	
L-230	2	
TS-126AS	2	
TS-126AS-Y	2	
COA-6E	1	
・-50	1	1
TS-1-40		2
201.71.3.7	1	
TB-R-13	2	

給排水設備 1階配管図 1/100



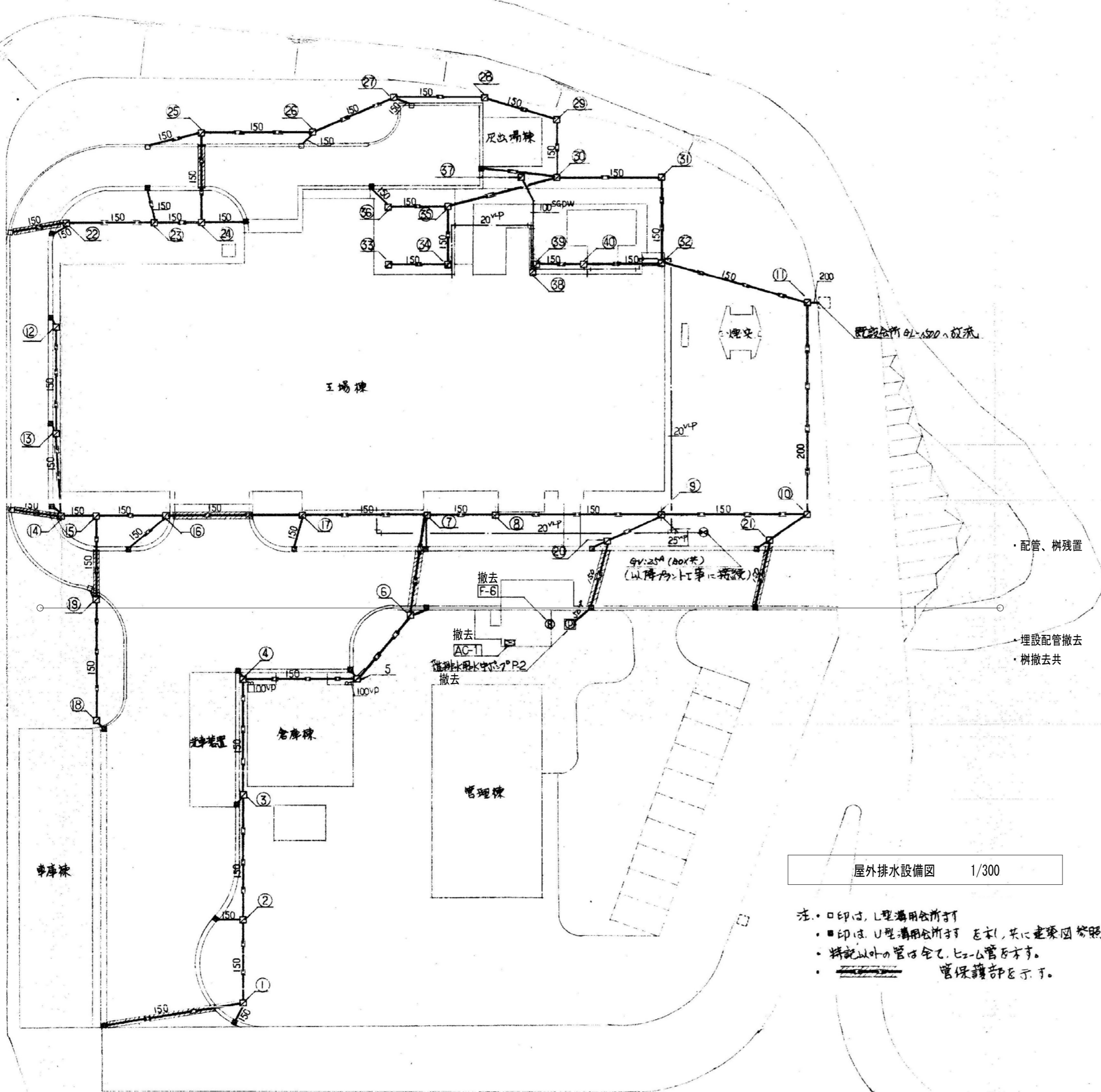
給排水設備 2階配管図 1/100

注記

器具、機器は図面に示す位置と違う場所に設置されている場合がある。
 建物内外の付帯配管、埋設物付属品を含め全撤去する。

GENERAL PLANNING	
EXECUTIVE DESIGN	

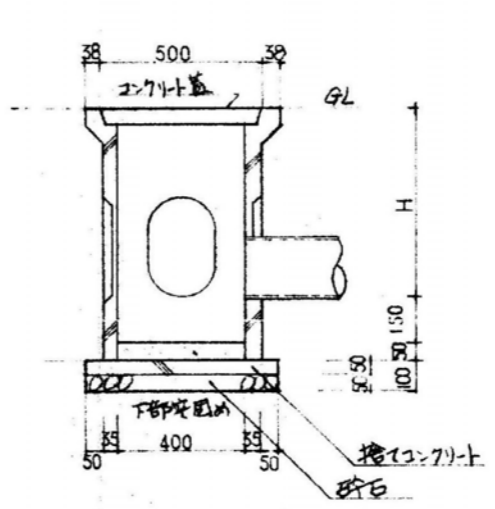
TITLE	令和6年度 管理棟他解体工事	DATE	
DRAWING	給排水設備 1階・2階配管図	SCALE	A2 : 1/100 A3 : x 71%
CHECK		NO	34 P-02



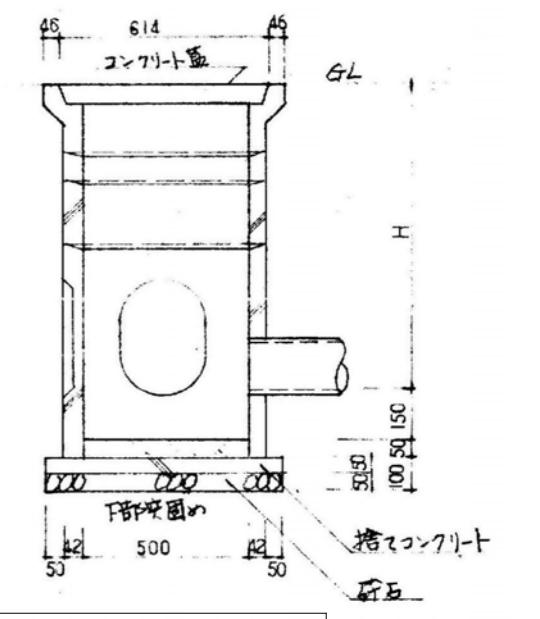
番号	管径	記号	備考
1	H = 660	RB - 102	MH-600φコンクリート製蓋 撤去
2	= 710	" - 103	" 撤去
3	= 790	" - 103	" 撤去
4	= 860	" - 104	" 撤去
5	= 925	" - 105	" 撤去
6	= 960	" - 105	" 撤去
7	= 1030	" - 106	"
8	= 1070	" - 106	"
9	= 1170	" - 107	"
10	= 1260	" - 108	"
11	= 1400	" - 108	"
12	= 650	" - 102	"
13	= 715	" - 103	"
14	= 765	" - 103	"
15	= 795	" - 103	"
16	= 840	" - 104	"
17	= 925	" - 105	"
18	= 650	" - 102	" 撤去
19	= 730	" - 103	" 撤去
20	= 650	" - 102	"
21	= 650	" - 102	"
22	= 650	" - 102	"
23	= 700	" - 102	"
24	= 735	" - 103	"
25	= 780	" - 103	"
26	= 855	" - 104	"
27	= 910	" - 105	"
28	= 965	" - 105	"
29	= 1015	" - 106	"
30	= 1050	" - 106	"
31	= 1110	" - 107	"
32	= 1165	" - 107	"
33	= 600	KA - 103	MH-500φ コンクリート製蓋
34	= 650	RB - 102	MH-600φ コンクリート製蓋
35	= 690	" - 102	"
36	= 650	" - 102	"
37	= 650	" - 102	"
38	= 750	" - 103	"
39	= 500	RA - 102	MH-500φ コンクリート製蓋
40	= 550	" - 103	"

屋外排水設備図 1/300

- 注・□印は、L型溝用金所打
 ・■印は、U型溝用金所打 区別、共に建築図参照。準。
 ・特記以外の管は全て、ヒューム管とする。
 ・ 管保護部を示す。



RA型雨水樹



RB型雨水樹

GENERAL PLANNING	
EXECUTIVE DESIGN	

株式会社 平島弘之 + TEAM28
 HIROYUKI HEISHIMA ARCHITECT & TEAM28 ASSOCIATES

TITLE	令和6年度 管理棟他解体工事	DATE	
DRAWING	屋外排水設備図、樹表	SCALE	A2 : 1/300 A3 : × 71%
CHECK		NO	36 P-04